

Filter und Ventile

Hochwertige Armaturen, günstig und flexibel



Filter und Ventile

Inline Filter „Mini“



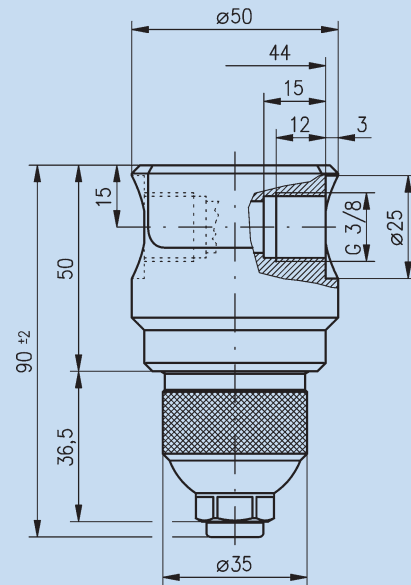
Allgemeine Angaben

Betriebliche Einflüsse sind entscheidend für die Auslegung eines Filters. Der GATHER Filter mit Ablassschraube ist ein Universalfilter, der auch für widrige Prozessbedingungen ausgelegt ist. Einsatztemperaturen von +350 °C bei Systemdrücken von 500 bar (die Filtergehäuseteile benötigen dazu ein Anzugsdrehmoment von 120 Nm) sind möglich. Die Ausführungen in Edelstahl und Hastelloy qualifizieren diesen Filter für den Einsatz mit aggressiven Medien.

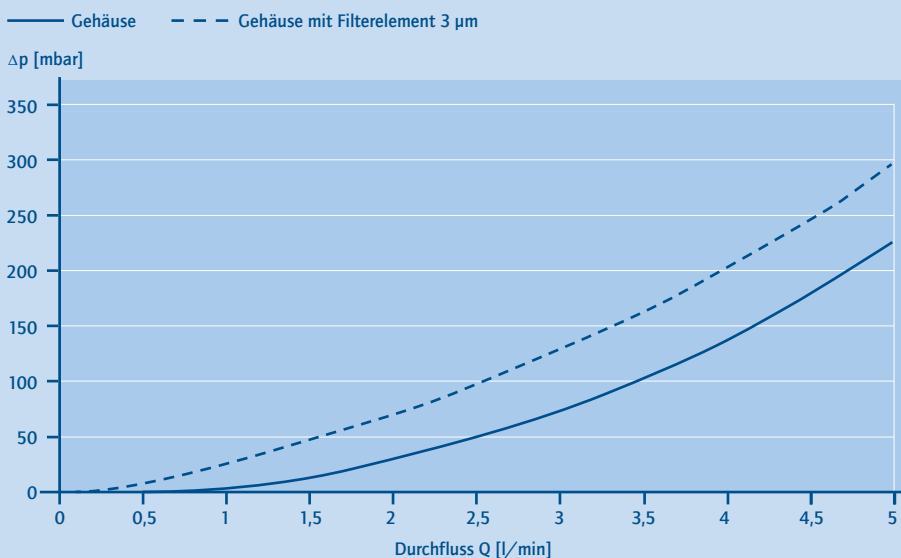
Durch die Verwendung von „plissierten“ Filterelementen entsteht eine kompakte Bauform mit einer großen Filteroberfläche (48 cm²), die nur geringe Druckverluste bewirkt. Der Filter ist also optimal geeignet für den Einsatz als Vorfilter in Saugleitungen, beispielsweise zum Schutz der magnetgekuppelten GATHER Zahnradpumpe.

Technische Daten

Max. Temperatur	+350 °C
Max. Systemdruck	500 bar
Berstdruck	oberhalb von 950 bar
Standardfeinheit	10 µm
Gehäuse	Edelstahl: Nitronic 60/1.4404 alternativ: Hastelloy C276
Filter	Edelstahl: 1.4401 alternativ: Hastelloy C22
Filteroberfläche	48 cm ²
Füllvolumen	ca. 18 ml
Anschluss	G 3/8 Innengewinde
Ablass	G 1/8 Innengewinde (Anzugsdrehmoment 24 Nm)



Q/p Diagramm, Medium: Wasser



Das Filterelement lässt sich einfach im Ultraschallbad oder im Rückspülverfahren (auch über den Ablass) reinigen.

Der Filter besitzt keine eigene Wärmequelle und fällt daher nicht unter die ATEX-Bestimmungen. Er kann somit ohne Auflagen in explosionsgeschützten Bereichen eingesetzt werden.

Sicherheitsarmaturen ÜVG-G1/4 und ÜVG-G1/2 Überströmventil für Flüssigkeiten, Gase und Dampf



Beschreibung

Durch Eigenmedium gesteuerte Überströmventile sind einfache und kompakte Regler, die eine genaue Regelung bei leichter Installation und Wartung bieten. Sie halten den Druck vor dem Ventil ohne weiteres Steuerelement konstant.

Am Kegel steht der zu regelnde Vordruck im Gleichgewicht mit der Kraft der Ventillfeder.

- TÜV geprüft
- TA-Luft konform
- FDA konform

Vorteile

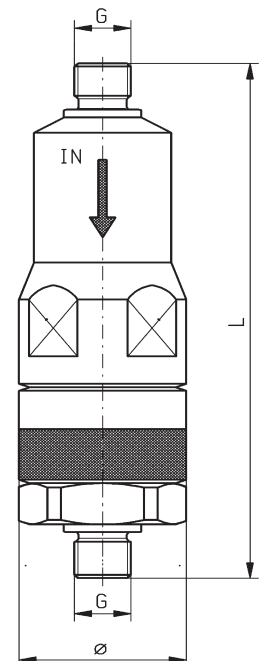
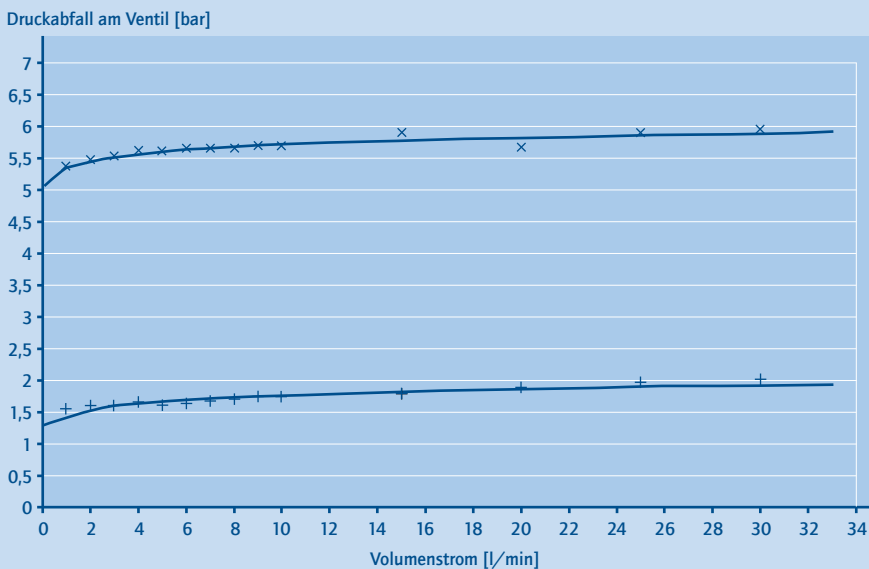
- kompakte geradlinige Bauweise
- frei wählbarer optimaler Einbauort
- geringer Druckverlust (Stellbereich 1:35)

Technische Daten

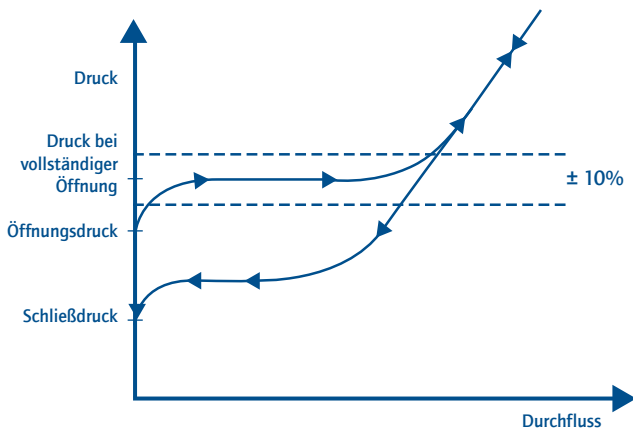
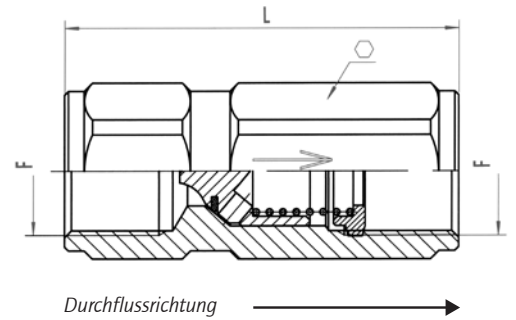
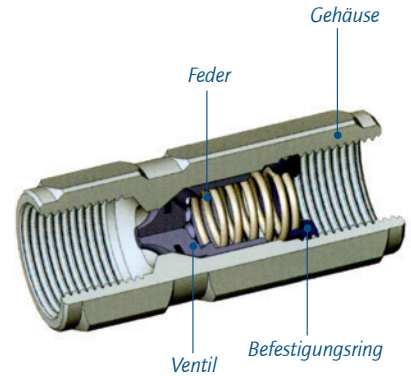
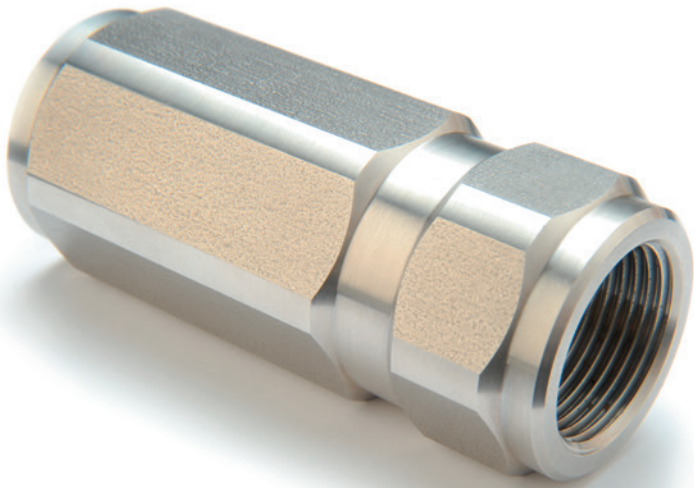
Material	Edelstahl (1.4571)
Dichtung	FFKM (FDA-konform, weiß) -15 °C bis +300 °C andere Dichtungsmaterialien auf Anfrage
Ansprechdruck	stufenlos einstellbar
Anschlüsse	Rohrverschraubung oder nach Kundenvorgabe

Größe	Länge L	Außen- ϕ	Anschluss G	Druckbereich
DN 6	~135 mm	ϕ 44 mm	G 1/4	wahlweise: 1-5 bar oder 5-15 bar
DN 12	~143 mm	ϕ 54 mm	G 1/2	wahlweise: 1-5 bar oder 5-10 bar

Druckabfall am ÜVG-G1/2 für Wasser



Rückschlagventil für Flüssigkeiten, Gase und Dämpfe

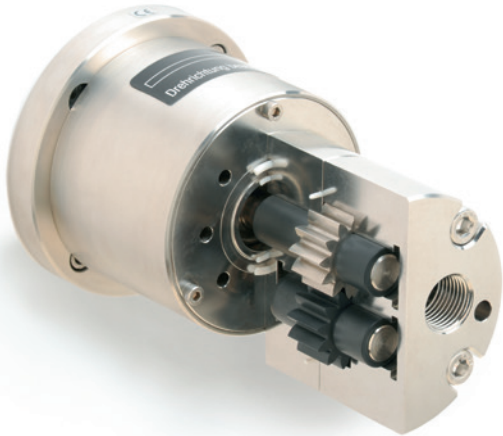


Technische Daten

Material	Edelstahl 1.4404
Dichtung	Viton (-20 °C bis +200 °C) EPDM (-40 °C bis +150 °C)
Ansprechdruck	1,0 barg (± 10%)

Modell	NW [mm]	L [mm]	F Anschluss	SW	Dichtung	Max. Durchfluss*, Systemdruck
RÜ-G1/8-V RÜ-G1/8-E	3,8	37	G 1/8	16	Viton EPDM	1,0 l/min, 400 bar
RÜ-G1/4-V RÜ-G1/4-E	5,7	50	G 1/4	19	Viton EPDM	4,0 l/min, 400 bar
RÜ-G3/8-V RÜ-G3/8-E	7,6	60	G 3/8	23	Viton EPDM	8,3 l/min, 400 bar
RÜ-G1/2-V RÜ-G1/2-E	10,3	70	G 1/2	27	Viton EPDM	16,7 l/min, 250 bar
RÜ-G3/4-V RÜ-G3/4-E	14,2	86	G 3/4	35	Viton EPDM	35,0 l/min, 250 bar

* Für Wasser 20 °C und 1,0 mm²/s



Magnetgekoppelte Pumpen

Die magnetgekoppelten GATHER Zahnrad- und Kreiselpumpen sind sowohl Dosierpumpen als auch Prozesspumpen.

Die hermetisch konzipierten Pumpen garantieren hohe Standzeiten und eine pulsationsfreie Dosierung, besonders von nicht schmierenden Flüssigkeiten wie Wasser, Salzlösungen und Lösungsmittel, aber auch von Säuren und Laugen.

NEU

Temperaturbereich:
-200 °C bis +450 °C



Schnellkupplungen

Die sichere, robuste und schnell lösbare Verbindung zwischen Schlauch und Rohr für fast alle Flüssigkeiten und Gase.

Beidseitig und einseitig absperrend oder mit freiem Durchlass in Größen von DN 4 bis DN 125. Die Original Hansen Kupplungen und die flachdichtenden, leckagefreien Kupplungen der GATHER-eigenen DBG-Serie sind besonders flexibel einsetzbar.

NEU

Temperaturbereich:
-120 °C bis +325 °C



Filter und Ventile

Zur besseren Dosierung und zum Schutz der Zahnradpumpen bietet GATHER abgestimmtes Zubehör an:

Hochwertige Überströmventile und Filter in Edelstahl und Hastelloy, aber auch einfache Rückschlagventile.

hochwertig, robust

Qualität – Made in Germany

Kompetenz der Experten:
Persönliche Ingenieurberatung
im Stammhaus und vor Ort

GATHER Industrie GmbH

Lise-Meitner-Straße 4
D-42489 Wülfrath
Telefon: +49 2058 89381-0
www.gather-industrie.de

Pumpentechnik/Filter und Ventile

Telefon: +49 2058 89381-23
Fax: +49 2058 89381-50
pumpe@gather-industrie.de

Kupplungstechnik

Telefon: +49 2058 89381-23
Fax: +49 2058 89381-50
kupplung@gather-industrie.de

